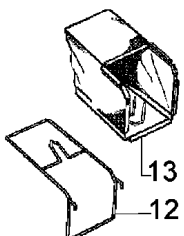
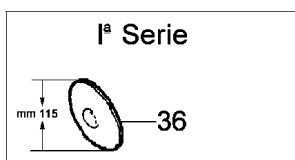
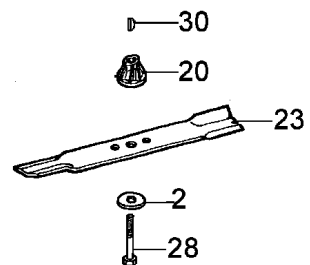
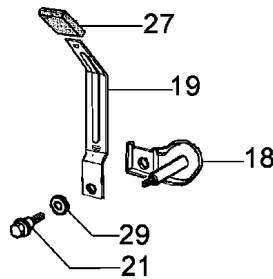
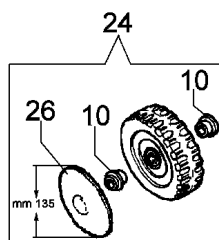
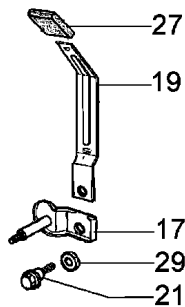
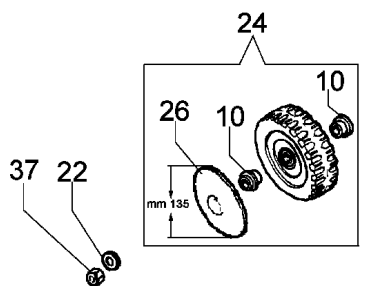
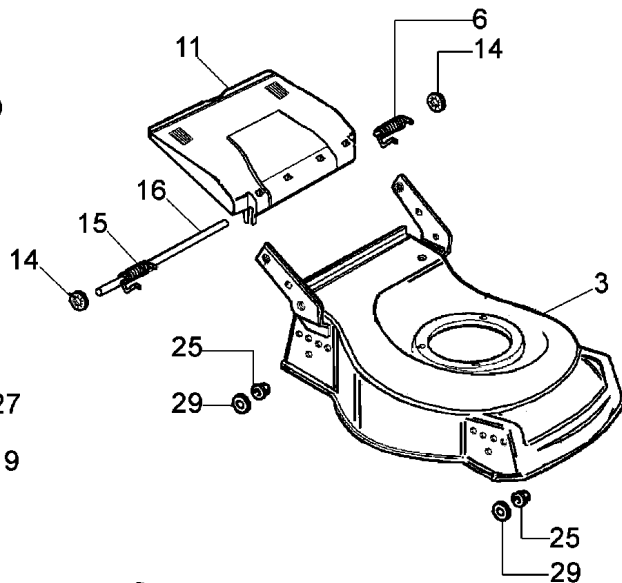
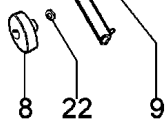
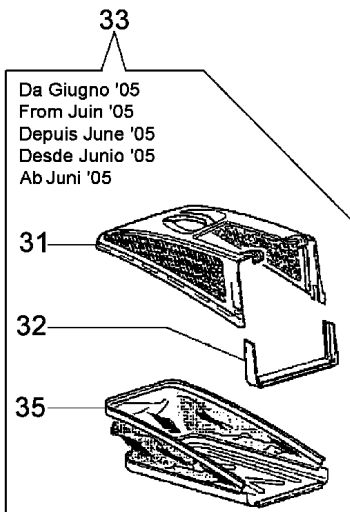
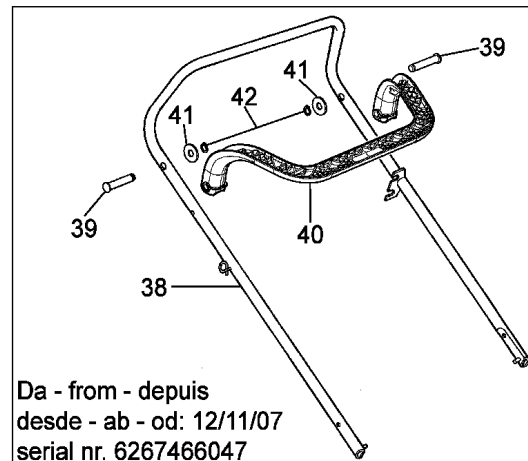
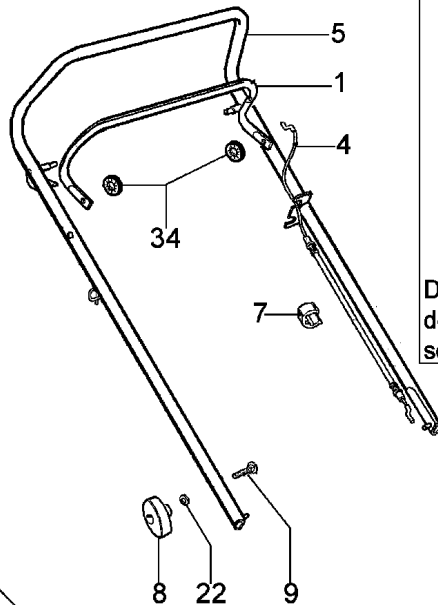


Illustration Ersatzteilzeichnung

Fino a Maggio '05  
Till May '05  
Jusqu'a Mai '05  
Hasta Junio '05  
Bis zu Mai '05



13  
12



## Illustration    Ersatzteilzeichnung

---

Bild Nr.	St.- Zahl	Teile Nr.	Beschreibung
1	1	66060106	Hebel
2	1	66060384R	Scheibe
3	1	66110009	Gehäuse
4	1	66060108R	Kabelbremsemotor 1183mm
5	1	66060104A	Handgriff
6	1	66110017	Feder
7	1	66060231	Schelle
8	2	4119013A	Knopf
9	2	3910015R	Schraube
10	8	66030081	Lager
11	1	66110014R	Deckel
12	1	66110019	Rahmen
13	1	66072030	Ersatzsac
14	1	3045034R	Scheibe
15	1	66110018	Feder
16	1	66110026	Deckelbolzen
17	1	66070038	Halter
18	1	66070301	Halter
19	1	66070031	Hebel
20	1	66030003AR	Nabe
21	1	66070030	Stift
22	1	66030012	Scheibe
23	1	66110221R	Blatt
24	4	66110281	Rad kpl.
25	1	3933032	Mutter
26	1	66110278R	Raddeckel
27	1	66070021	Handgriff
28	1	3906150	Schraube
29	1	3027001	Ring
30	1	8202126R	Keil
31	1	66070132	Rahmen
32	1	66070133	Halter
33	2	66072030	Ersatzsac
34	2	3045033R	Sicherungsring
35	1	66070137	Ersatzsack
36	1	66100126	Raddeckel Ø115mm
37	4	3914010	Mutter
38	1	66060377R	Handgriff
39	2	66060317R	Bolzen
40	1	66060316R	Hebel
41	2	3064005AR	Scheibe
42	2	3024009R	Ring